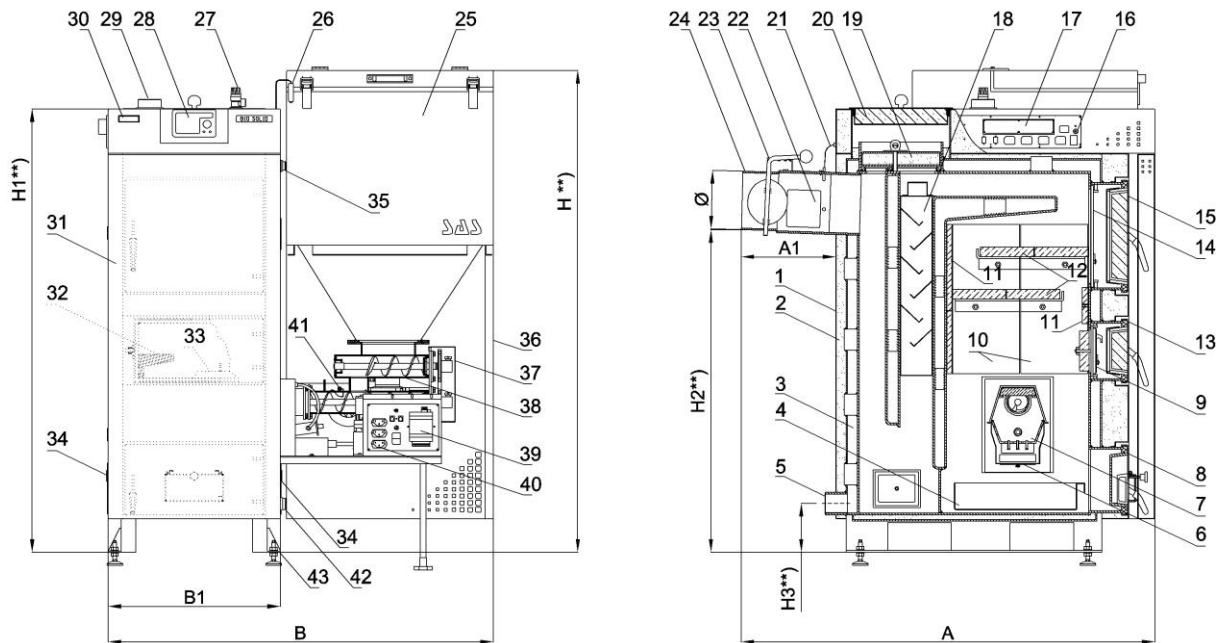


Paraméterek		Mért.egy.	SAS BIO SOLID				
Kazán névleges teljesítménye, típusa		kW	14	19	25	36	48
Kazán méretek	A	mm	1230	1270	1280	1280	1370
	A1	mm	290	290	290	290	305
	B	mm	950	1050	1175	1250	1250
	B1	mm	450	450	535	605	605
	H **)	mm	1520	1520	1520	1540	1600
	H1 **)	mm	1270	1360	1360	1430	1530
	H2 **)	mm	930	1000	1000	1050	1120
H3 **)	mm	180	180	180	150	165	
Füstcső keresztmetszete		mm	Ø 160	Ø 180	Ø 180	Ø 200	Ø 220
Csatlakozás átmérője bemeneti/visszameneti		"	G 1 ¼	G 1 ¼	G 1 ½	G 1 ½	G2

SAS BIO SOLID 14 - 48kW



- | | | |
|----------------------------|---|--|
| 1. Kazánház | 16. Mechanikus biztonsági retesz | 31. Kazán burkolat |
| 2. Hőszigetelés | 17. Oldalpanelek | 32. Kerámia panelek tűztérben |
| 3. Vízter | 18. Füstgáz lassító panelek | 33. Tűztér burkolata |
| 4. Hamuláda | 19. Füstgázkamra fedél | 34. Kéménytisztító |
| 5. Visszatérő hőcsatlakozó | 20. Tisztító nyílás 3. huzam | 35. Termikus elfolyószelap hőmérő |
| 6. Mozgórostély tisztító | 21. Füstgáz érzékelő | 36. Burkolatok |
| 7. Tűztér | 22. Kéménytisztító | 37. Behajtósíga mechanikájának burkolata |
| 8. Hamuajtó huzatajtóval | 23. Füstgáz szabályozó szelep, füstgáz hőmérő | 38. Sas multi flame pellet égőfej |
| 9. Szigetelt ajtó | 24. Füstcső pillangószelep | 39. Égést vezérlő egység |
| 10. Oldalsó kerámia panel | 25. Napitartály | 40. Oldalpanelek |
| 11. Hátsó kerámia panel | 26. Napitartály ajtó | 41. Adagoló hőmérséklet érzékelője |
| 12. Kerámia betétek | 27. Biztonsági szelep | 42. Töltő- ürítő |
| 13. Felső tisztítóajtó | 28. Vezérlő | 43. Állítható lábak
(25 Kw-os kazánokra vonatkozik) |
| 14. Védő válaszfal | 29. Előremenő vízcsatlakozó | |
| 15. Tisztítóajtó | 30. Analóg hőmérő | |

* a túlmelegedés elleni hővédelem (pl. REGULUS típusú BVTS lemezes hőcserélős nyitott rendszerhez vagy pl. SYR 5067 típusú zárt rendszerhez) nem tartozik a kazán alapfelszereltségéhez

** a kemence feletti kerámia válaszfalak száma és elrendezése a kazán teljesítményétől függ

***) állítható lábak használata esetén a méret min.29mm-ről max. 56 mm.

Vízteres pelletkazánok műszaki és működési paraméterei SAS BIO SOLID

Lp.	Paraméterek	Mértékegységek	SAS BIO SOLID					
1.	Névleges hőteljesítmény	kW	14,0	19,0	25,0	36,0	48,0	
2.	Hőátadó felület	(m ²)	1,2	1,7	2,2	3,0	4,0	
3a.	Kazán teljesítménye	névleges*)	kW	14,9	19,0	25,9	36,3	48,9
3b.		minimális *)	kW	4,2	5,5	7,0	10,5	12,3
4a.	Hatásfok	névleges *)	%	92,4	92,2	92,1	92,0	92,2
4b.		minimális *)	%	90,3	91,1	90,1	90,2	90,3
5.	Energiahatékonysági osztály		A+	A+	A+	A+	A+	
6.	Kazán osztály (PN-EN 303-5:2012 szerint) hatásfok/kibocsátás	-	5.osztály (legmagasabb)					
7.	Fűtőanyag	-	pellet					
8.	Fűtőosztály (EN 14961-2 szerint)	-	biogén fűtőanyag C1 osztály					
9.	Fűtőanyag fogyasztás	kg/h	1,6	2,1	2,8	4,1	5,5	
10.	Fűtőanyagtartály kapacitás	dm ³ kg	150 ~95÷105	200 ~130÷140	210 ~140÷150	210 ~140÷150	295 ~195÷205	
11.	A kazán vízkapacitása	l	68	82	102	120	168	
12.	A kazán súlya víz nélkül	kg	550	600	660	740	850	
13.	Huzatigény	mbar		~0,20		~ 0,25	~0,30	
14a.	Kémény huzatigény	névleges	g/s	8,8÷9,0	10,2÷11,7	12,7÷15,0	19,2÷20,1	23,8÷25,6
14b.		minimális	g/s	2,6÷4,3	3,1÷5,3	3,8÷6,8	5,8÷9,3	7,7÷12,1
15a.	Füstgáz hőmérséklet	névleges	°C	140-160				
15b.		minimális	°C	50-80				
16a.	Vízáramlási ellenállás a kazánon keresztül (névleges)	ΔT=10K	mbar	2,3÷4,1				
16b.		ΔT=20K	mbar	0,6÷1,9				
17.	A fűtővíz ajánlott üzemi hőmérséklete	°C	60 ÷ 80					
18.	Max. megengedett üzemi hőmérséklet	°C	85					
19.	Max. megengedett üzemi nyomás	bar	1,5					
20.	Kötelező visszatérő vízhőmérséklet	°C	50					
21.	Elektromos energia	V/Hz	~230V/50Hz					
22.	Energia felhasználás ***	W	220-ig(+600 begyújtáskor)					
23.	Zajszint (PN-EN 15036-1:2006 szerint)	dB	< 65 dB(A)					
24.	Kazántest	A	mm	1230	1270	1280	1280	1370
		A1	mm	290	290	290	290	305
		B	mm	950	1050	1175	1250	1250
		B1	mm	450	450	535	605	605
		H **)	mm	1520	1520	1520	1540	1600
		H1 **)	mm	1270	1360	1360	1430	1530
		H2 **)	mm	930	1000	1000	1050	1120
		H3 **)	mm	180	180	180	150	165
25.	Füstcső keresztmetszete (külső átmérő)	mm	Ø 160	Ø 180	Ø 180	Ø 200	Ø 220	
26.	Csatlakozási átmérő (előremenő/visszatérő)	"		G 1¼		G 1½	G2	
27.	Lefolyónyílás átmérője	"			G ¾			
28.	Biztonsági szelep (2,5 bar)	"			G ½			
29.	Min. kéménymagasság	m		6	7	8	9	
30.	Füstcső átmérő	cmxcm	17x17	18x18	20x20	22x22	25x25	
		mm	Ø 200	Ø 210	Ø 220	Ø 250	Ø 280	

* közepes terhelés mellett (a kazán névleges teljesítményének 50%-a) a kezelési és karbantartási kézikönyvben meghatározott speciális tüzelőanyaghoz (pellet) 6. fejezet Üzemanyag. Valós körülmények között az üzemanyag-fogyasztás eltérhet a táblázatban megadottól. Hatás a mennyiségre égett üzemanyag van többek között tüzelőanyag minősége, fűtési rendszer típusa, kazán üzemi paraméterei, kéményhuzat, fok hőcsereelő szennyeződés, hőmérséklet a fűtött épületen belül és kívül, az épület szigetelése.

** a megadott vízhőmérséklet-tartományok betartására vonatkozó ajánlások be nem tartása esetén fűtési rendszer, a kazánt négyutas szeleppel felszerelt fűtési rendszerhez kell csatlakoztatni, véde az ún "alacsony hőmérsékletű korrózió"

*** A pillanatnyi áramfelvétel a készülék üzemmodjától függ *) érték akkreditált laboratóriumban végzett vizsgálatok alapján

***) Állítható lábak használata esetén a méret min.29mm-ről max.56mm-re nő